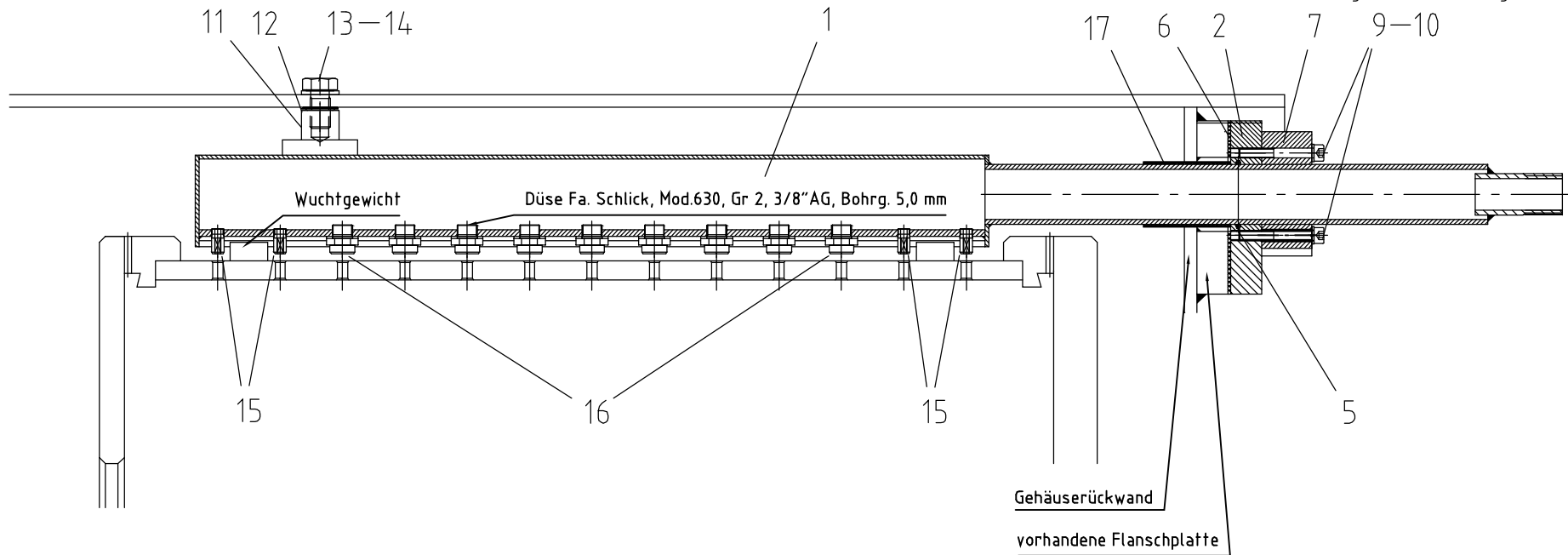


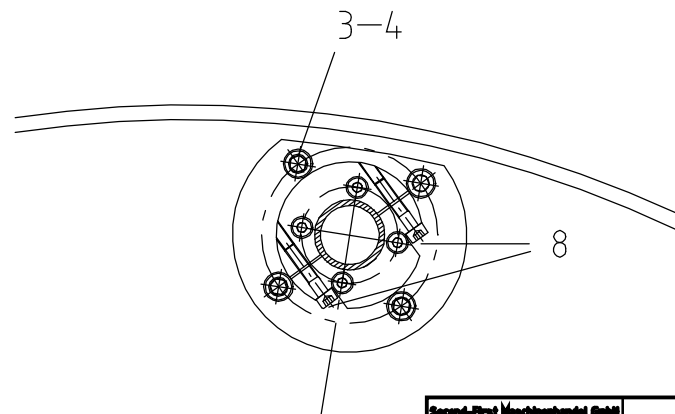
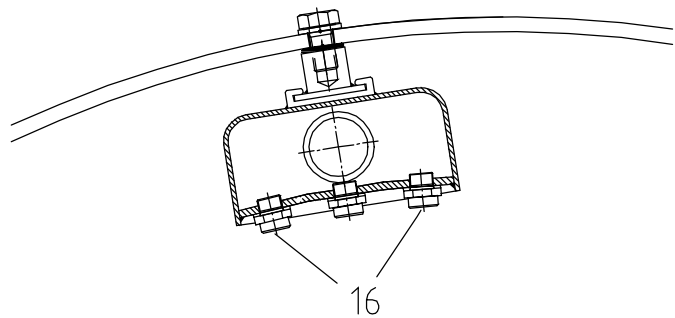
Resomat

Schnitt Klemmbacke/Flansch
Gehäusedurchführung und Abdichtung



Schnitt Vorderseite Resomat mit Gehäuseaufhängung, Einbauzustand

Ansicht Rückseite Klemmbacke/Flansch, Einbauzustand



Second-First Maschinenhandel GmbH Seehofstrasse 6 12166 Groppehof		Oberfläche	Maßstab 12,5	Position	Umsg 1
				1.4581	
	Datum	Name	Resomat Positionsplan		
	Bearb. 30.10.2009	J. Gey			
	Gepr.				
	Norm		SFM - EW938 - RP1		
Zust.	Änderungen	Datum	Name	Datname H938.dwg	Blatt 1
					B1